
ФЕДЕРАЛЬНОЕ АГЕНТСТВО
ПО ТЕХНИЧЕСКОМУ РЕГУЛИРОВАНИЮ И МЕТРОЛОГИИ



НАЦИОНАЛЬНЫЙ
СТАНДАРТ
РОССИЙСКОЙ
ФЕДЕРАЦИИ

ГОСТ Р
57632—
2017

Материалы нетканые для специальной одежды

УТЕПЛИТЕЛИ

Технические требования. Методы испытаний

Издание официальное



Москва
Стандартинформ
2017

Предисловие

- 1 РАЗРАБОТАН Открытым акционерным обществом «Центральный научно-исследовательский институт швейной промышленности» (ОАО «ЦНИИШП»)
- 2 ВНЕСЕН Техническим комитетом по стандартизации ТК 412 «Текстиль»
- 3 УТВЕРЖДЕН И ВВЕДЕН В ДЕЙСТВИЕ Приказом Федерального агентства по техническому регулированию и метрологии от 29 августа 2017 г. № 977-ст
- 4 ВВЕДЕН ВПЕРВЫЕ

Правила применения настоящего стандарта установлены в статье 26 Федерального закона от 29 июня 2015 г. № 162-ФЗ «О стандартизации в Российской Федерации». Информация об изменениях к настоящему стандарту публикуется в ежегодном (по состоянию на 1 января текущего года) информационном указателе «Национальные стандарты», а официальный текст изменений и поправок — в ежемесячном информационном указателе «Национальные стандарты». В случае пересмотра (замены) или отмены настоящего стандарта соответствующее уведомление будет опубликовано в ближайшем выпуске ежемесячного информационного указателя «Национальные стандарты». Соответствующая информация, уведомление и тексты размещаются также в информационной системе общего пользования — на официальном сайте Федерального агентства по техническому регулированию и метрологии в сети Интернет (www.gost.ru)

Содержание

1 Область применения	1
2 Нормативные ссылки	1
3 Термины и определения	2
4 Характеристики, классификация	2
5 Технические требования	3
6 Эксплуатационные свойства утеплителей	4
7 Методы испытаний	4
8 Маркировка.	5
9 Требования безопасности	5
Приложение А (обязательное) Методика проведения испытаний пакетов материалов по показателю «миграция волокон утеплителя»	6
Приложение Б (рекомендуемое) Методика проведения многократной мокрой обработки (стирка + ба- рабанная сушка) пакетов материалов	9
Приложение В (обязательное) Методика проведения испытания упругих свойств нетканых объемных материалов	11
Библиография.	13

Введение

Требования настоящего стандарта должны выполняться при наличии ссылки на него в соответствующих стандартах. Настоящий стандарт предназначен для определения качества нетканых материалов.

Материалы нетканые для специальной одежды

УТЕПЛИТЕЛИ

Технические требования. Методы испытаний

Non-woven textiles heets for protective clothing. Warm textiles. Technical requirements. Methods of testing

Дата введения — 2018—05—01

1 Область применения

Настоящий стандарт распространяется на нетканые материалы, применяемые в качестве утеплителей для изготовления специальной одежды (далее — спецодежда), используемой для защиты работников от пониженных температур, и устанавливает технические требования и методы испытаний свойств.

Требования настоящего стандарта необходимо учитывать при постановке продукции на производство и подтверждении соответствия.

Стандарт не распространяется на нетканые материалы, используемые для одежды пожарных.

2 Нормативные ссылки

В настоящем стандарте использованы нормативные ссылки на следующие стандарты:

ГОСТ 12.4.303 Система стандартов безопасности труда. Одежда специальная для защиты от пониженных температур. Технические требования

ГОСТ 427 Линейки измерительные металлические. Технические условия

ГОСТ 3811—72 (ИСО 3932—76, ИСО 3933—76, ИСО 3801—77) Материалы текстильные. Ткани, нетканые материалы и штучные изделия. Методы определения линейных размеров, линейной и поверхностной плотностей

ГОСТ ISO 6330 Материалы текстильные. Методы домашней стирки и сушки для испытаний

ГОСТ 7000 Материалы текстильные. Упаковка, маркировка, транспортирование и хранение

ГОСТ 8844 Полотна трикотажные. Правила приемки и метод отбора проб

ГОСТ 10681 Материалы текстильные. Климатические условия для кондиционирования и испытания проб и методы их определения

ГОСТ 13587 Полотна нетканые и изделия штучные нетканые. Правила приемки и метод отбора проб

ГОСТ 15902.2 (ИСО 9073-2:1995) Полотна нетканые. Методы определения структурных характеристик

ГОСТ 15902.3 Полотна нетканые. Методы определения прочности

ГОСТ 16919 Полотна текстильные нетканые. Нормы допускаемых отклонений по показателям физико-механических свойств

ГОСТ 20489 Материалы для одежды. Метод определения суммарного теплового сопротивления

ГОСТ 20566 Ткани и штучные изделия текстильные. Правила приемки и метод отбора проб

ГОСТ 30084 Материалы текстильные. Первичная маркировка

ГОСТ 30157.0 Полотна текстильные. Методы определения изменения размеров после мокрой обработки или химической чистки. Общие положения

ГОСТ 30157.1 Полотна текстильные. Методы определения изменения размеров после мокрой обработки или химической чистки. Режимы обработок

ГОСТ ISO 15025 Система стандартов безопасности труда. Одежда специальная защитная для защиты от тепла и пламени. Метод испытаний на ограниченное распространение пламени

ГОСТ Р 12.4.185 Система стандартов безопасности труда. Средства индивидуальной защиты от пониженных температур. Методы определения теплоизоляции комплекта

ГОСТ Р ИСО 14116 Система стандартов безопасности труда. Одежда и материалы для защиты тепла и пламени. Ограниченное распространение пламени. Требование к огнестойкости.

П р и м е ч а н и е — При пользовании настоящим стандартом целесообразно проверить действие ссылочных стандартов в информационной системе общего пользования — на официальном сайте Федерального агентства по техническому регулированию и метрологии в сети Интернет или по ежегодному информационному указателю «Национальные стандарты», который опубликован по состоянию на 1 января текущего года, и по выпускам ежемесячного информационного указателя «Национальные стандарты» за текущий год. Если заменен ссылочный стандарт, на который дана недатированная ссылка, то рекомендуется использовать действующую версию этого стандарта с учетом всех внесенных в данную версию изменений. Если заменен ссылочный стандарт, на который дана датированная ссылка, то рекомендуется использовать версию этого стандарта с указанным выше годом утверждения (принятия). Если после утверждения настоящего стандарта в ссылочный стандарт, на который дана датированная ссылка, внесено изменение, затрагивающее положение, на которое дана ссылка, то это положение рекомендуется применять без учета данного изменения. Если ссылочный стандарт отменен без замены, то положение, в котором дана ссылка на него, рекомендуется применять в части, не затрагивающей эту ссылку.

3 Термины и определения

В настоящем стандарте применяются термины по ГОСТ 12.4.303, ГОСТ 13587, ГОСТ 30084, а также следующие термины с соответствующими определениями:

3.1 волокнистый холст: Слой равномерно распределенных в структуре материала текстильных волокон.

3.2 миграция волокон: Способность волокон утеплителя к проникновению на лицевые поверхности покрывающих материалов.

3.3 утеплитель: Текстильный материал, обеспечивающий теплозащитные свойства изделий, в том числе спецодежды.

4 Характеристики, классификация

4.1 В зависимости от методов скрепления волокон в волокнистом холсте материалы нетканые для утеплителей подразделяют на следующие виды:

- скрепленные механическим способом;
- скрепленные физико-химическим способом;
- скрепленные комбинированным способом.

4.2 По видам применяемых волокон утеплители классифицируются на изготовленные из натуральных или из химических волокон.

Нетканые материалы могут изготавливаться из волокон природного (например, шерстяных, хлопковых, льняных) и искусственного происхождения различных линейных плотностей и модификаций: модакриловых, полиэфирных, полиамидных, арамидных и других волокон, по нормативной документации изготовителя, утвержденной в установленном порядке.

4.2.1 Нетканые материалы с содержанием не менее 50 % натуральных волокон (хлопок, шерсть и другие) могут быть квалифицированы как натуральные, т. е. шерстяные, хлопчатобумажные.

4.2.2 Нетканые материалы, изготовленные из химических волокон линейной плотностью не более 0,11 текс, могут иметь дополнительную идентификацию как «микроволоконные». При изготовлении данных нетканых материалов должен быть указан процент вложения микроволокон.

4.2.3 Утеплители, состоящие из текстильных волокон различной линейной плотности и модификации, имеют наименование «комбинированные».

4.3 В нормативной документации (НД) изготовителя на артикул готового нетканого материала должны устанавливаться нормативные величины следующих показателей: состав сырья, поверхностная плотность, ширина, неровнота по массе, разрывная нагрузка, изменение размеров после мокрой обработки (или химической чистки), вид отделки, показатели защитных свойств (при наличии).

4.4 Нормативная документация на материал может содержать требования, не предусмотренные настоящим стандартом (при необходимости).

Не допускается снижение защитных свойств, уровень величин которых установлен настоящим стандартом.

К защитным свойствам нетканого материала относят показатели: теплозащитные (суммарное тепловое сопротивление, коэффициент теплоизоляции) и огнестойкие (индекс ограниченного распространения пламени).

4.5 Номинальные ширины материала и допускаемые отклонения (по ширине) должны соответствовать требованиям ГОСТ 16919, если отсутствуют другие требования.

Допустимые отклонения величины поверхностной плотности должны соответствовать требованиям ГОСТ 16919.

4.5.1 Материалы могут быть изготовлены другой ширины при согласовании с потребителем.

4.5.2 Материалы, различающиеся шириной, вырабатывают по одному документу.

4.6 Величина отклонения результатов единичных испытаний может превышать отклонение, допустимое для партии продукции по ГОСТ 16919, не более чем на $\pm 2\%$ нормируемой величины.

Пример — Нормируемая величина поверхностной плотности — 100 г/м^2 .

Допустимая величина отклонения — $\pm 5\%$.

Диапазон допустимых величин поверхностной плотности для партии продукции представляет собой ряд значений, располагающихся в интервале от 95 г/м^2 до 105 г/м^2 .

Для единичного измерения диапазон допустимых величин поверхностной плотности представляет собой интервал от 93 г/м^2 до 107 г/м^2 .

4.7 Внешний вид образца-эталоны должен быть представлен в НД на материал.

5 Технические требования

5.1 Утеплители для спецодежды по показателям физико-механических свойств должны удовлетворять требованиям, указанным в таблице 1.

Т а б л и ц а 1 — Нормативные величины показателей свойств нетканых материалов

Наименование показателя свойств, единица измерения	Нормативное значение показателя
Разрывная нагрузка, Н, не менее	7
Удлинение при разрыве, %, не более	55
Неровнота по массе, %, не более	7
Устойчивость к многократному сжатию, %, не менее	60
Изменение размеров после мокрой обработки (химчистки), %, не более:	
- по длине;	-2,0
- по ширине	$\pm 2,0$

5.2 Величина суммарного теплового сопротивления нетканого материала с поверхностной плотностью 150 г/м^2 должна составлять величину не менее $0,3 \text{ м}^2 \times \text{°C/Вт}$.

П р и м е ч а н и я

1 Нетканые материалы используют для комплектования пакета материалов одежды для защиты от пониженных температур, применяя разное количество слоев в соответствии с требованиями ГОСТ 12.4.303 для обеспечения необходимого потребителю класса защиты спецодежды.

2 Оценку теплозащитных свойств спецодежды в целом (как костюма, так и комплекта) проводят в условиях температурной камеры в соответствии с требованиями ГОСТ Р 12.4.185, определяя коэффициент теплоизоляции.

3 Класс защиты спецодежды устанавливают в зависимости от величины суммарного теплового сопротивления и воздухопроницаемости пакета материалов спецодежды в соответствии с требованиями ГОСТ 12.4.303.

5.3 Утеплитель с величиной индекса ограниченного распространения пламени — три (3), определенной в соответствии с требованиями ГОСТ ИСО 14116, является огнестойким.

6 Эксплуатационные свойства утеплителей

Эксплуатационными свойствами нетканых материалов являются устойчивость к многократному сжатию и миграция волокон через покрывающие его материалы.

6.1 Миграция волокон, измеряемая количеством волокон на площадь 150 см^2 , не должна превышать двух волокон (т. е. $2/150 \text{ см}^2$).

6.2 Величину миграции волокон нетканого материала через покрывающие материалы определяют в соответствии с приложением А при использовании полиэфирной подкладочной ткани с плотностью нитей не менее 22 нитей на один сантиметр или 70 нитей на 1 см^2 .

6.3 Устойчивость эксплуатационных свойств утеплителей к процедурам ухода проверяют по изменению величины суммарного теплового сопротивления экспериментального пакета материалов спецодежды после воздействия многократной мокрой обработки. Метод проведения испытаний (стирки-сушки) приведен в приложении Б.

6.4 Устойчивость эксплуатационных свойств утеплителей к воздействию многократной мокрой обработки считают достаточной, если класс защиты проверенного пакета материалов спецодежды не снижается после проведения мокрых обработок.

Пример — Величина суммарного теплового сопротивления ($R_{\text{сум}}$) пакета материалов изделия, в котором использован проверяемый утеплитель, в исходном виде (т. е. до проведения 5 стирок) имеет значение $0,883 \text{ м}^2 \times \text{°C/Вт}$.

Величина $R_{\text{сум(исх)}}$ соответствует требованиям, предъявляемым к одежде (пакету одежды) 3-го и 4-го классов защиты по ГОСТ Р 12.4.236.

После проведения 5 стирок пакета и проведения испытаний по определению суммарного теплового сопротивления установлено, что величина имеет значение $0,593 \text{ м}^2 \times \text{°C/Вт}$.

Полученное значение $R_{\text{сум(оконч)}}$ позволяет идентифицировать данный пакет на соответствие требованиям 1-го класса защиты.

Вывод: проверенный утеплитель не имеет достаточной устойчивости к мокрым обработкам.

7 Методы испытаний

7.1 Отбор проб — по ГОСТ 13587 с дополнениями:

- точечную пробу материала вырезают острыми ножницами в направлении ширины на расстоянии не менее 1 м от начала или конца рулона, строго перпендикулярно продольному краю материала;
- точечная проба не должна иметь пороков внешнего вида.

Размер точечной пробы для определения показателей физико-механических и защитных свойств должен быть не менее 0,6 п. м.

7.2 Отобранные пробы выдерживают не менее 24 ч в климатических условиях по ГОСТ 10681: относительная влажность $65 \pm 2 \%$, температура воздуха $(20 \pm 2) \text{ °C}$. Испытания проводят в тех же условиях.

7.3 Определение неровноты по массе — по ГОСТ 15902.2

7.4 Определение линейных размеров — по ГОСТ 3811.

7.5 Определение суммарного теплового сопротивления нетканого материала, пакета материалов — по ГОСТ 20489 при выполнении следующих обязательных требований:

- предварительное кондиционирование элементарных проб,
- проведение испытаний в условиях относительной влажности $(65 \pm 2) \%$ и температуры $(20 \pm 2) \text{ °C}$,
- измерение толщины при величине давления, равного 1 кПа,
- оборудование для проведения испытаний должно иметь устройство для определения температуры окружающего воздуха.

7.6 Определение индекса ограниченного распространения пламени — по ГОСТ Р ИСО 14116.

7.7 Определение устойчивости к ограниченному распространению пламени — по ГОСТ ISO 15025.

7.8 Определение миграции волокон нетканых материалов через смежные материалы — по приложению А. При отсутствии иных требований потребителя в качестве покрывающего слоя используют подкладочную ткань из полиэфирных нитей с плотностью не менее 22 нитей на один сантиметр (70 нитей на 1 см^2).

7.9 Определение разрывной нагрузки и удлинения при разрыве — по ГОСТ 15902.3.

7.10 Определение изменения размеров после мокрой обработки — по ГОСТ 30157.0, ГОСТ 30157.1.

7.11 Определение устойчивости эксплуатационных свойств утепляющих нетканых материалов к многократной мокрой обработке — по приложению Б.

7.12 Устойчивость к многократному сжатию — по приложению В.

8 Маркировка

8.1 Нетканый материал должен быть маркирован в соответствии с требованиями ГОСТ 7000, ГОСТ 30084 и НД производителя.

9 Требования безопасности

9.1 Нетканые материалы не должны являться источником возникновения опасных или вредных факторов и причиной несчастных случаев при эксплуатации спецодежды.

9.2 Материалы должны соответствовать установленным нормативам санитарно-химических, токсиколого-гигиенических показателей [1].

9.3 Способы утилизации материала не должны наносить вреда окружающей среде и должны быть установлены производителем.

Приложение А
(обязательное)Методика проведения испытаний пакетов материалов по показателю
«миграция волокон утеплителя»

Настоящая методика распространяется на нетканые объемные полотна (утеплители), предназначенные для использования в средствах индивидуальной защиты (СИЗ), и устанавливает правила подготовки проб и определения показателя «миграция волокон утеплителя».

А.1 Область применения

А.1.1 Настоящая методика распространяется на нетканые объемные полотна (утеплители) различных способов производств, из волокон всех видов.

А.1.2 Методика предназначена для целей проведения входного контроля материалов.

А.2 Термины и определения

В настоящей методике применены следующие термины с соответствующими определениями:

А.2.1 **материал верха**: Текстильный материал, предназначенный для наружной стороны многослойного швейного изделия.

А.2.2 **подкладка**: Текстильный материал, предназначенный для оформления внутренней стороны многослойного швейного изделия.

А.2.3 **утеплитель**: Текстильный материал, используемый в качестве утепляющей прокладки многослойного швейного изделия (например, куртка).

А.3 Сущность метода определения миграции волокон

Сущность метода состоит в определении степени миграции волокон утеплителя через материал верха и подкладку швейных изделий после заданного времени неориентированных воздействий на приборе камерного типа.

А.4 Испытательное оборудование и средства измерений

А.4.1 Прибор для определения пиллинга тканей и трикотажных полотен типа ICI Pilling Tester (рисунок 1), состоящий из нескольких объемных камер, моделирующий условия эксплуатации швейного изделия неориентированными многократными воздействиями трения и соударения проб, надетых на полиуретановые трубки, об обклеенные пробковыми пластинами стенки камеры (рисунок 2) и друг о друга.

Основные параметры прибора типа ICI Pilling Tester следующие:

- внутренние размеры камеры 230 × 230 × 230 мм;

- скорость вращения камеры 60 ± 2 мин⁻¹.

Допускается применение оборудования с внутренними размерами камеры 235 × 235 × 235 мм.

А.4.2 Полиуретановые трубки, имеющие следующие размеры:

длина (140 ± 1) мм, внешний диаметр $(31,5 \pm 1)$ мм, толщина стенки $(3,2 \pm 0,5)$ мм, масса $(52,25 \pm 1)$ г.

А.4.3 Универсальная швейная машина.

А.4.4 Линейка металлическая по ГОСТ 427 с ценой деления 1 мм.

А.4.5 Ножницы.

А.4.6 Нитки швейные.

А.4.7 Иглы швейные.

А.5 Отбор проб

Отбор проб производят по ГОСТ 20566, ГОСТ 8844, ГОСТ 13587 со следующими дополнениями:

- за точечную пробу принимают отрезок полотна во всю ширину длиной не менее 0,5 м;

- для испытаний из каждой точечной пробы вырезают две элементарные пробы, размер которых устанавливают по 7.2.

А.6 Подготовка к испытанию

А.6.1 Испытуемая проба представляет собой двухслойный пакет из утеплителя в сочетании с материалом подкладки, сшитый в виде рукава с закрепленными торцевыми сторонами, с полиуретановой трубкой в качестве сердечника внутри.

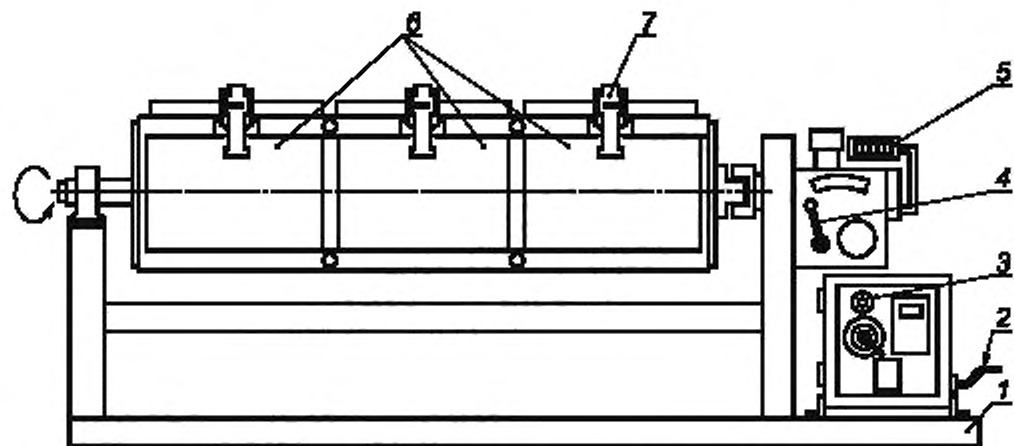
В качестве покрывающего слоя используют полиэфирную подкладочную ткань с плотностью нитей не менее 22 нитей на один сантиметр (70 нитей на 1 см²).

А.6.2 Материалы пакета раскраивают в зависимости от толщины утеплителя в размерах, указанных в таблице А.1.

Т а б л и ц а А.1 — Размеры элементарных проб

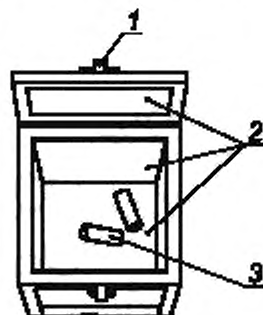
Толщина утеплителя, мм, при давлении 0,2 кПа	Размеры элементарных проб, см				Рабочая площадь элементарных проб, см ²
	Утеплитель		Материал подкладки		
	длина (вдоль полотна)	ширина (поперек полотна)	длина (вдоль полотна)	ширина (поперек полотна)	
5 ± 2	23	17	23	18	336
10 ± 2	23	20	23	21	399
15 ± 2	25	23	25	24	506
20 ± 2	25	26	25	27	575
25 ± 2	27	29	27	30	700
30 ± 2	27	32	27	33	775

П р и м е ч а н и е — Размеры проб приведены с учетом припуска на ширину швов, равного 1 см.



1 — основание; 2 — сетевой шнур; 3 — панель управления; 4 — рычаг узла сцепления; 5 — счетчик; 6 — вращающиеся камеры; 7 — металлический затвор

Рисунок А.1 — Схема прибора типа ICI Pilling Tester
(компоновка узлов прибора других модификаций может отличаться от приведенной на схеме)



1 — металлический затвор; 2 — пробковая пластина; 3 — элементарная проба, надетая на полиуретановую трубку

Рисунок А.2 — Испытательная камера

А.6.3 При формировании пакета на изнаночную сторону материала подкладки накладывают утеплитель, совмещая срезы, и приметывают ручными стежками по периметру на расстоянии не более 0,5 см от срезов.

А.6.4 Сформированными пакетами огибают полиуретановые трубки и закрепляют с трех сторон ручными стежками, подгибая срезы материалов внутрь.

Соединение срезов с двух сторон пакета может быть выполнено с изнаночной стороны на универсальной швейной машине стачным швом шириной 1,0 см с частотой строчки 3—4 стежка в 1 см с последующим вывертыванием его на лицевую сторону. В полученный пакет (в виде рукава) вкладывают в качестве сердечника полиуретановую трубку и закрепляют его с торцевой стороны ручными стежками.

А.6.5 Перед испытанием поверхности пакета и камеры прибора тщательно очищают от пыли и волокон.

А.6.6 Подготовленные элементарные пробы пакетов перед испытанием выдерживают не менее 24 час в климатических условиях по ГОСТ 10681: температура воздуха $(20 \pm 2)^\circ\text{C}$, относительная влажность воздуха $(65 \pm 2)\%$. В этих же условиях проводят испытания.

А.7 Проведение испытания

А.7.1 Определение миграции волокон утеплителя проводят при следующих параметрах работы прибора:

- скорость вращения камеры прибора, мин ⁻¹	60 ± 2
- количество элементарных проб в камере, шт.	2
- время испытания до первого осмотра, час	2
- общее время испытания, час	4

А.7.2 По истечении двух часов работы прибор останавливают и извлекают элементарные пробы для визуальной оценки степени миграции.

А.7.3 После первого осмотра пробы испытывают еще в течение двух часов.

А.8 Обработка результатов

А.8.1 Интенсивность миграции устанавливают визуальным осмотром каждой элементарной пробы с оценкой частичного или полного проникновения волокон утеплителя по всей поверхности пробы согласно системе баллов, приведенной в таблице А.2.

Т а б л и ц а А.2 — Визуальная оценка степени миграции

Балл	Характеристика поверхности пакета
5	Миграция волокон отсутствует
4	Незначительная миграция: наличие 2—3 коротких волокон длиной до 5 мм в пересчете на площадь 150 см ²
3	Слабая миграция: наличие отдельных коротких волокон длиной до 5 мм (более 3 шт.) в пересчете на площадь 150 см ²
2	Заметная миграция: наличие множества коротких и длинных волокон без их взаимного сцепления и перепутывания
1	Интенсивная миграция: наличие множества коротких и длинных волокон с образованием мелких и крупных скоплений или закатыванием их в шарики и косицы.

А.8.2 Оценку интенсивности миграции проводят после двух и четырех часов испытаний. За результат испытания принимают наихудшую из оценок.

А.8.3 За окончательный результат принимают среднее арифметическое значение результатов испытаний 2 элементарных проб, вычисленное с точностью до 0,1 и округленное до целого числа.

Приложение Б
(рекомендуемое)

**Методика проведения многократной мокрой обработки
(стирка + барабанная сушка) пакетов материалов**

Настоящая методика представляет собой способ моделирования устойчивости эксплуатационных свойств нетканых объемных полотен к процедурам ухода.

Б.1 Область применения

Методика предназначена для оценки устойчивости эксплуатационных свойств нетканых объемных материалов к процедурам ухода и содержит правила изготовления пакетов материалов с использованием нетканых объемных материалов (утеплителей) и порядок проведения мокрой обработки (стирка + барабанная сушка) пакетов.

Производитель спецодежды, используя данную методику, уточняет конструкцию спецодежды, осуществляет проверку надежности защитных свойств выбранных нетканых объемных материалов в процессе эксплуатации утепленной спецодежды.

Б.2 Подготовка пакетной пробы

Производитель спецодежды использует выбранный нетканый объемный материал (утеплитель), ткань верхнего слоя спецодежды, ткань, используемую в качестве подкладки для изготовления опытного (экспериментального) варианта пакета материалов изделия.

Б.2.1 Подготовка составных материалов (слоев) пакета

Б.2.1.1 От кусков текстильных полотен ткани верха и ткани подкладки отрезают точечную пробу в виде полосы по «основе» длиной 60 см и по всей ширине ткани (материала). Аналогично поступают с вариантом утеплителя.

Б.2.1.2 От каждой точечной пробы ткани верха и ткани подкладки отрезают по одной пробе размером 40 × 60 см.

От выбранного варианта утеплителя отрезают необходимое количество проб размером 40 × 60 см.

Б.2.2 Сборка варианта пакета материалов

Б.2.2.1 Рабочую пакетную пробу собирают, накладывая друг на друга элементарные пробы материалов, входящих в состав пакета.

Слой(и) утеплителя размещают между тканями верха и подкладки, соблюдая последовательность расположения слоев, аналогично готовому изделию.

Б.2.2.2 Два верхних края одной из сторон длиной 40 см изготовленного многослойного пакета материалов скрепляют между собой, используя стачную строчку (швейную машину).

Б.2.2.3 Используя подготовленную многослойную пробу, определяют величину суммарного теплового сопротивления исходного пакета материалов по ГОСТ 20489. Класс защиты полученного пакета определяют в соответствии с требованиями ГОСТ 12.4.303.

Б.2.2.4 Пакетную пробу после испытаний помещают в чехол, выполненный из малоусадочного материала разреженной структуры.

Размер чехла не должен препятствовать свободному перемещению внутри чехла пакету материалов. Пакет материалов фиксируют по контуру вместе с чехлом на расстоянии 5 см от края пакета ручным сметочным стежком.

Б.3 Оборудование для проведения испытаний

Б.3.1 Для проведения испытаний используют следующее оборудование:

- стиральную автоматическую машину типа А с горизонтальным расположением барабана, обеспечивающую параметры проведения процессов стирки по ГОСТ ISO 6330;

- сушильную машину для использования со стиральными машинами типа А по ГОСТ ISO 6330.

Б.3.2 Другие материалы для проведения мокрых обработок:

- моющие средства — стиральный порошок универсальный, с соблюдением требований по ГОСТ ISO 6330;

- балласт (при необходимости) — материалы балласта по сырьевому составу и размерам должны быть аналогичны (или близки по составу) тканям верхнего слоя пакета по ГОСТ ISO 6330.

Б.4 Проведение многократных циклов обработки (стирка + барабанная сушка)

Б.4.1 Подготовка к проведению испытаний

Подготавливают определенное количество балласта (для обеспечения загрузки стиральной машины в соответствии с ее техническими характеристиками).

Б.4.2 Проведение мокрой обработки — 5 циклов

В рабочую емкость (бак) стиральной машины загружают подготовленные пробы пакетов материалов, подготовленные по Б.2, и балласт (при необходимости).

Заправляют автоматическую стиральную машину стиральным порошком. Основные параметры стирки (мокрой обработки) приведены в таблице Б.1.

Т а б л и ц а Б.1 — Параметры режима обработки в стиральной машине

Этап обработки	Режим обработки
Стирка - время стирки, мин - температура, °С - модуль ванны	30 40 ± 3 1:30
Полоскание - количество циклов	5
Отжим - время отжима, мин - скорость вращения, об/мин	5 500

Б.4.3 Высушивание проб (сушка)

Б.4.3.1 После каждого цикла мокрой обработки проводят высушивание пакета материалов в сушильной машине барабанного типа при температуре 40 °С.

Б.4.3.2 После процедуры высушивания последнего цикла стирки-сушки пакета в сушильной машине удаляют ручные стежки, фиксирующие чехол. Пакет извлекают из чехла и размещают на ровной горизонтальной поверхности.

Время выдерживания пакетной пробы — не менее 24 час в стандартных климатических условиях температуры и влажности по ГОСТ 10681.

Б.5 Процедура визуального осмотра

Визуальный осмотр должен проводиться после выдерживания пакетной пробы на горизонтальной поверхности в расправленном виде.

Результаты визуального осмотра пакетов материалов изделий, подвергнутых пяти промышленным стиркам-сушкам, должны быть занесены в рабочий журнал испытателя.

Отмечают следующий критерий визуального осмотра:

- наличие (отсутствие) деформации пакета материалов.

Отмечают особенности потери формоустойчивости: например, из-за уменьшения размеров частей пакета изделий («усадка»), «затягивание» подкладки или «слабина» подкладки.

Б.6 Проверка теплозащитных свойств пакета материалов изделия

Определяют величину суммарного теплового сопротивления многослойной пробы (по ГОСТ 20489) после проведения 5 процедур «стирка-сушка».

Устойчивость эксплуатационных свойств утепляющих нетканых материалов к процедурам ухода проверяют по изменению величины суммарного теплового сопротивления экспериментального пакета материалов слецодежды.

Устойчивость эксплуатационных свойств утепляющих нетканых материалов к процедурам ухода считают достаточной, если класс защиты проверенного пакета материалов слецодежды совпадает с классом защиты данного пакета до процедур ухода (в исходном виде).

Приложение В
(обязательное)

Методика проведения испытания упругих свойств нетканых объемных материалов

В.1 Область применения

В.1.1 Настоящая методика распространяется на нетканые объемные материалы (утеплители) различных способов производства из волокон всех видов.

В.1.2 Методика предназначена для целей проведения входного контроля материалов.

В.2 Сущность метода

Сущность методики заключается в определении способности нетканого полотна восстанавливать первоначальную толщину после однократного или многократного воздействия сжимающей нагрузки, а также сопротивляться воздействию сжимающей нагрузки.

Упругие свойства нетканых объемных материалов характеризуются следующими показателями:

- устойчивость к однократному сжатию;
- устойчивость к многократному сжатию;
- деформация сжатия.

Отбор проб производится по ГОСТ 13587 со следующими дополнениями: за точечную пробу принимают отрезок полотна во всю ширину длиной не менее 0,6 м.

Из точечной пробы по шаблону выкраивают 5 элементарных проб размером $[(100 \times 100) \pm 1]$ мм на расстоянии не менее 10 см от края или сгиба полотна, в разных местах пробы по длине и ширине (по диагонали).

В.3 Оборудование и материалы

В.3.1 Толщиномер рычажного типа с приспособлением для точного измерения величины деформации, состоящий из следующих основных частей (рисунок В.1):

- горизонтальный неподвижный стол для расположения на нем испытуемой пробы;
- вертикальная стойка с подвижным кронштейном для установки коромысла весов;
- коромысло весов с подвижными грузами для установления заданной величины нагрузки на пробу;
- подвеска коромысла с опорной площадкой 100 см^2 , посредством которой передается нагрузка на пробу;
- шкала с нониусом на стойке прибора для измерения величины деформации пробы.

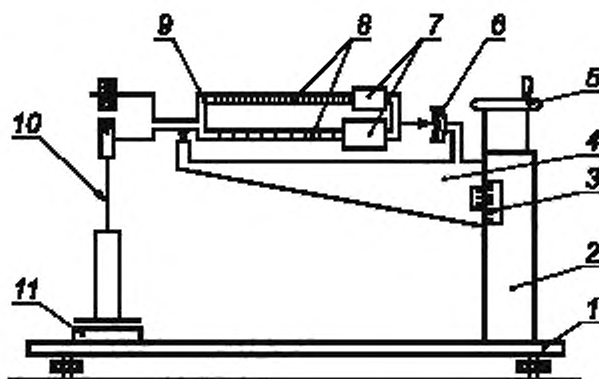
Разметка грузовых планок коромысла весов с подвижными грузами тарирована для получения следующего ряда давлений на пробу: 25 Па, 50 Па, 200 Па, 375 Па, 500 Па, 1000 Па, 1500 Па.

В.3.2 Линейка металлическая по ГОСТ 427 с ценой деления 1 мм.

В.3.3 Ножницы.

В.3.4 Шаблон металлический размером $[(100 \times 100) \pm 1]$ мм.

В.3.5 Секундомер.



1 — стол; 2 — стойка; 3 — измерительная шкала с нониусом; 4 — подвижный кронштейн; 5 — маховик; 6 — установочная шкала; 7 — передвижные грузы; 8 — шкала нагрузки; 9 — коромысло; 10 — подвеска коромысла; 11 — проба

Рисунок В.1 — Принципиальная схема прибора для измерения толщины

В.4 Подготовка к испытанию

В.4.1 Элементарные пробы перед испытанием выдерживают не менее 24 час в климатических условиях по ГОСТ 10681 (температура воздуха 20 ± 2 °С, относительная влажность воздуха 65 ± 2 %). В этих же условиях проводят испытания.

В.4.2 При подготовке проб к испытанию не допускается подвергать их воздействию каких-либо деформаций.

В.4.3 Проверяют горизонтальность установки стола прибора по уровню, равновесие рычажной системы при нулевой установке передвижных грузов при открытом арретире. Равновесное положение системы достигается при нулевом положении стрелки коромысла установочной шкалы.

В.4.4 Вращением маховичка на вертикальной стойке перемещают подвеску коромысла по высоте над столом (1) на величину, превышающую толщину испытываемой пробы на 5—6 мм (по шкале на стойке прибора).

В.5 Проведение испытания

В.5.1 На стол прибора укладывают испытываемую пробунетканого материала, не допуская растяжения пробы. Верхний груз устанавливают на отметку 50, что соответствует давлению (нагрузке) на пробу, равному 50 Па. Перемещение грузов по коромыслу производят при закрытом арретире. Открывая арретир, воздействуют заданной величиной нагрузки на пробу.

В.5.2 Определяют начальную толщину H_0 пробы. При открытом арретире вращением маховичка подвеску коромысла опускают до соприкосновения с пробой. Опускание коромысла продолжают до тех пор, пока стрелка коромысла не займет нулевое положение установочной шкалы.

Измерение толщины пробы производят по шкале с нониусом на стойке прибора с точностью до 0,1 мм.

В.5.3 Верхний груз устанавливают на нулевую отметку коромысла, нижний груз — на отметке «1000». При этом давление (нагрузка) на пробу будет соответствовать 1000 Па (10 г/см²).

В.5.4 Открывают арретир, вращением маховичка подвеску опускают до установления стрелки коромысла на нулевое положение и включают секундомер.

В.5.5 По истечении 5 мин измеряют толщину H_1 пробы под нагрузкой по шкале с нониусом на стойке прибора с точностью до 0,1 мм.

В.5.6 Закрывают арретир. Вращая маховичок, выводят подвеску из соприкосновения с испытываемой пробой и включают секундомер.

В.5.7 По истечении 5 мин измеряют толщину H_2 пробы при воздействии первоначальной нагрузки (50 Па) с точностью 0,1 мм, для чего при закрытом арретире перемещают грузы в исходное положение (Б.6.1).

В.5.8 Для определения устойчивости к многократному сжатию испытываемую пробу подвергают воздействию 10 циклов «сжатие-отдых» (Б.6.4, Б.6.6) и измеряют толщину H_{10} (Б.6.7).

В.6 Обработка результатов

В.6.1 Устойчивость к однократному сжатию нетканого материала E в процентах вычисляют по формуле

$$E = \frac{H_2 - H_1}{H_2} \cdot 100,$$

где H_1 — толщина элементарной пробы материала после 5 мин сжатия при давлении 1000 Па, мм;

H_2 — толщина элементарной пробы материала после одного цикла «сжатие-отдых», мм.

В.6.2 Устойчивость материала к многократному сжатию E_M в процентах вычисляют по формуле

$$E_M = \frac{H_{10} - H_1}{H_{10}} 100[\%].$$

где H_{10} — толщина элементарной пробы материала после десятого цикла «сжатие-отдых», мм.

В.6.3 Деформацию сжатия C в процентах вычисляют по формуле

$$C = \frac{H_0 - H_1}{H_0} 100[\%],$$

где H_0 — начальная толщина элементарной пробы при давлении 50 Па, мм.

В.6.4 Вычисления производят с точностью до 0,1 и округляют до целого числа.

За окончательный результат испытаний принимают среднее арифметическое результатов пяти измерений, вычисленное с точностью до 0,1 и округленное до целого числа.

Библиография

- [1] Единые санитарно-эпидемиологические и гигиенические требования к товарам, подлежащим санитарно-эпидемиологическому контролю (надзору). Утверждены решением комиссии Таможенного союза от 28 мая 2010 г. № 299.

Ключевые слова: материалы нетканые, утеплители, спецодежда, пониженные температуры, технические требования, свойства, методы испытаний, точечная проба, элементарная проба, подтверждение соответствия, миграция волокон, пакет материалов, разрывная нагрузка, удлинение при разрыве, неровнота по массе, суммарное тепловое сопротивление, многократное сжатие, индекс ограниченного распространения пламени, изменение размеров, мокрая обработка (химчистка)

БЗ 10—2017/48

Редактор А.А. Кабанов
Технический редактор В.Н. Прусакова
Корректор Е.Д. Дульнева
Компьютерная верстка А.Н. Золотаревой

Сдано в набор 01.09.2017. Подписано в печать 11.09.2017. Формат 60 × 84 $\frac{1}{8}$ Гарнитура Ариал.

Усл. печ. л. 2,32. Уч.-изд. л. 2,10. Тираж 21 экз. Зак. 1627.

Подготовлено на основе электронной версии, предоставленной разработчиком стандарта

Издано и отпечатано во ФГУП «СТАНДАРТИНФОРМ», 123001 Москва, Гранатный пер., 4.
www.gostinfo.ru info@gostinfo.ru